

(12) SOLICITUD INTERNACIONAL PUBLICADA EN VIRTUD DEL TRATADO DE COOPERACIÓN
EN MATERIA DE PATENTES (PCT)

(19) Organización Mundial de la Propiedad
Intelectual
Oficina internacional



(43) Fecha de publicación internacional
15 de Marzo de 2007 (15.03.2007)

PCT

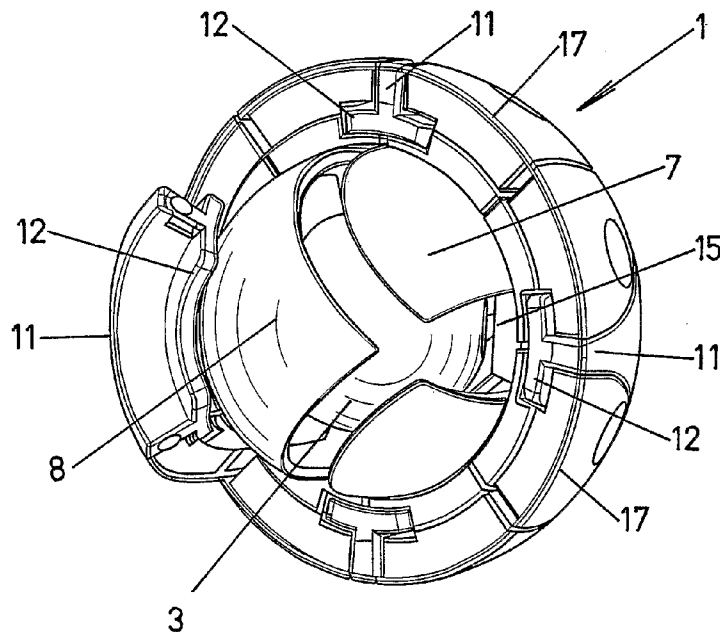
(10) Número de Publicación Internacional
WO 2007/028837 A1

- (51) Clasificación Internacional de Patentes:
A63F 9/08 (2006.01) A63F 9/12 (2006.01)
- (21) Número de la solicitud internacional:
PCT/ES2005/000485
- (22) Fecha de presentación internacional:
7 de Septiembre de 2005 (07.09.2005)
- (25) Idioma de presentación: español
- (26) Idioma de publicación: español
- (71) Solicitante (para todos los Estados designados salvo US): **PALCAN Y BIN, S.L.** [ES/ES]; Roncesvalles, 10, E-31350 Peralta (ES).
- (72) Inventores; e
- (75) Inventores/Solicitantes (para US solamente): **PEREZ CABEZA, Félix-Abdon** [ES/ES]; Mendez Nuñez, 2, E-31350 Peralta (ES). **MARUSENKO, Aleksandr, Ivanovich** [UA/UA]; Telmana, 61, Pologi, Zaporozhskaya Obl. 70600 (UA).
- (74) Mandatario: **UNGRÍA LÓPEZ, Javier**; Avda. Ramón y Cajal, 78, E-28043 Madrid (ES).
- (81) Estados designados (a menos que se indique otra cosa, para toda clase de protección nacional admisible): AE, AG, AL, AM, AT, AU, AZ, BA, BB, BG, BR, BW, BY, BZ, CA, CH, CN, CO, CR, CU, CZ, DE, DK, DM, DZ, EC, EE, EG, ES, FI, GB, GD, GE, GH, GM, HR, HU, ID, IL, IN, IS, JP, KE, KG, KM, KP, KR, KZ, LC, LK, LR, LS, LT, LU, LV, MA, MD, MG, MK, MN, MW, MX, MZ, NA, NG, NI, NO, NZ, OM, PG, PH, PL, PT, RO, RU, SC, SD, SE, SG, SK, SL, SM, SY, TJ, TM, TN, TR, TT, TZ, UA, UG, US, UZ, VC, VN, YJ, ZA, ZM, ZW.
- (84) Estados designados (a menos que se indique otra cosa, para toda clase de protección regional admisible): ARIPO (BW, GH, GM, KE, LS, MW, MZ, NA, SD, SL, SZ, TZ, UG, ZM, ZW), euroasiática (AM, AZ, BY, KG, KZ, MD, RU, TJ, TM), europea (AT, BE, BG, CH, CY, CZ, DE, DK, EE, ES, FI, FR, GB, GR, HU, IE, IS, IT, LT, LU, LV, MC,

[Continúa en la página siguiente]

(54) Title: TOY COMPRISING AN IMPROVED THREE-DIMENSIONAL PUZZLE

(54) Título: JUEGO ROMPECABEZAS TRIDIMENSIONAL PERFECCIONADO



(57) Abstract: The invention relates to a toy comprising an improved three-dimensional puzzle, which essentially comprises a base body and a plurality of three-different types of elements which are mounted to the base body, whereby groups of elements can be rotated in order to form the desired toy. In this way, the elements of the toy can be controlled simply and conveniently, while optimum stability and strength are obtained.

[Continúa en la página siguiente]

WO 2007/028837 A1



NL, PL, PT, RO, SE, SI, SK, TR), OAPI (BF, BJ, CF, CG, CI, CM, GA, GN, GQ, GW, ML, MR, NE, SN, TD, TG).

Para códigos de dos letras y otras abreviaturas, véase la sección "Guidance Notes on Codes and Abbreviations" que aparece al principio de cada número regular de la Gaceta del PCT.

Publicada:

— con informe de búsqueda internacional

(57) Resumen: Juego rompecabezas tridimensional perfeccionado, estando constituido el juego, básicamente, por un cuerpo base y por una pluralidad de elementos, según tres tipos diferentes de elementos, a montar en el cuerpo base, permitiendo el desplazamiento giratorio, por grupos de elementos, para componer el juego deseado, con objeto de obtener un sencillo y cómodo manejo de los elementos del juego, a la vez que se obtiene una óptima estabilidad y solidez.

JUEGO ROMPECABEZAS TRIDIMENSIONAL PERFECCIONADO.**OBJETO DE LA INVENCION.**

La siguiente invención, según se expresa en el enunciado de la presente memoria descriptiva, se refiere a un juego rompecabezas tridimensional perfeccionado, cuyos perfeccionamientos se incorporan al objeto reivindicado en la Patente WO 2004/030776, estando constituido el juego, básicamente, por un cuerpo base y por una pluralidad de elementos, según tres tipos diferentes de elementos, a montar en el cuerpo base, permitiendo el desplazamiento giratorio, por grupos de elementos, para componer el juego deseado, con objeto de obtener un sencillo y cómodo manejo de los elementos del juego, a la vez que se obtiene una óptima estabilidad y solidez.

Para ello, el cuerpo base se define por dos esferas concéntricas entre las que se conforman unos canales para el montaje de unos primeros elementos, de la diversidad de elementos, y respecto de cuyos primeros elementos se montan unos segundos elementos, para completar el montaje con la inserción de un elemento unitario de tercer tipo.

CAMPO DE APLICACIÓN.

En la presente memoria se describe unos perfeccionamientos de aplicación en un juego rompecabezas tridimensional constituido por un cuerpo base y una diversidad de elementos, según tres tipos diferentes, siendo de especial aplicación para su incorporación en el objeto de la patente WO 2004/030776.

ANTECEDENTES DE LA INVENCION.

Entre los antecedentes existentes podemos citar los propios documentos localizados en el informe de búsqueda de la patente WO 2004/030776, los cuales hacen referencia a los documentos RU 2064315; SU 1136820; US 5452895 y SU 1618432, considerados todos ellos como pertenecientes al fondo técnico.

Asimismo, podemos considerar el documento RU 1452535 ya citado en la patente WO 2004/030776.

Por otra parte, en la patente WO 2004/030776 se describe un juego rompecabezas, de forma general esférica hueca, basado en unos elementos de acuerdo a dos tipos, formándose dichos elementos al diseccionar la esfera por medio de tres planos perpendiculares a su eje

- 2 -

vertical, y, adicionalmente, diseccionando la esfera por tres planos perpendiculares a un primer eje horizontal y por otros tres planos perpendiculares a un segundo eje horizontal perpendicular al primero.

De esta forma, los elementos obtenidos de un primer y un segundo tipo se unen entre sí por medio de un tercer elemento de unión.

DESCRIPCIÓN DE LA INVENCION.

En la presente memoria se describe un juego rompecabezas tridimensional perfeccionado, cuyos perfeccionamientos se incorporan al objeto reivindicado en la Patente WO 2004/030776, estando constituido el juego por un cuerpo base y una diversidad de elementos montables en el cuerpo base, quedando montada la diversidad de elementos con posibilidad de desplazamiento, según grupos de elementos, para componer el juego deseado, de forma que el juego rompecabezas tridimensional comprende:

- un cuerpo base definido por dos esferas concéntricas seccionadas por tres pares de planos, en la zona de separación entre ellas, siendo los planos de cada par paralelos y los tres pares de planos ortogonales entre sí y descentrados, conformando unas aberturas prolongadas interiormente en unos rebajes perimetrales, a dichas aberturas, que definen unos canales entre ambas esferas, quedando la imaginaria esfera externa constituida por cuatro superficies, siendo tres de ellas iguales y la cuarta superficie, diferente y de mayor tamaño, presenta, en posición central, un orificio pasante respecto de la esfera interna;
- una pluralidad de primeros elementos, en número de siete, definidos por un cuerpo de planta general triangular con sus lados curvo-cóncavos provistos, en relación a su parte inferior de un saliente, presentando en la parte central superior de sus tres salientes laterales un rebaje en relación al cual presenta, en voladizo, una orejeta rematada de forma circular con su superficie superior curvo-convexa, en tanto que en la parte central de su superficie interna presenta un saliente cilíndrico rematado en un reguesamiento tronco-cónico.
- una pluralidad de segundos elementos, en número de veinticuatro, definidos por un cuerpo de planta general triangular con dos lados iguales ortogonales entre sí y el tercer lado curvo-convexo, disponiendo en el lado lateral curvo-convexo de una ranura y presentando en la superficie superior de la ranura configurada una pareja de pequeños salientes

- 3 -

centrales que definen entre ellos una oquedad curvo-cóncava;

- un tercer elemento unitario definido por un cuerpo de planta general triangular con sus lados curvo-cóncavos provistos en relación a su parte inferior de un saliente, presentando en sus vértices un rebaje en relación al cual dispone de una orejeta en voladizo, desde el interior al exterior, rematada de forma circular y superficie externa curvo-convexa, en tanto que en la parte central de su superficie interna presenta un saliente constituido por dos vástagos independientes y próximos que definen una sección triangular, quedando rematado uno de los lados extremos de un vástago en un saliente de sección triangular.

Las tres superficies iguales constitutivas de la esfera externa presentan una planta general triangular con dos lados ortogonales y el tercero curvo-convexo y la cuarta superficie constitutiva de la esfera externa presenta una planta general triangular y el orificio, de sección triangular, pasante de su parte central queda rematado en sendos rebajes en sus tres lados.

Así, en el ensamblaje de los primeros elementos en el cuerpo base el regruesamiento tronco-cónico se encaja por las aberturas definidas entre las esferas concéntricas, quedando posicionado en los canales materializados entre ambas.

Por otra parte, en el ensamblaje de los segundos elementos, en la ranura de su lado curvo-convexo queda encajado el correspondiente saliente de la parte inferior lateral de uno de los primeros elementos, quedando la superficie interna del segundo elemento adosada a una superficie relativa a la esfera externa del cuerpo base.

Asimismo, en el ensamblaje de un segundo elemento con un primer elemento el saliente en voladizo del correspondiente lado del primer elemento queda encajado entre la pareja de pequeños salientes centrales de la superficie superior definida por la ranura materializada en el lado curvo-convexo del segundo elemento, actuando de freno y facilitando su posicionado estático.

El cierre del juego se materializa al encajar, en primer lugar, en los salientes de los lados laterales del tercer elemento unitario respectivos segundos elementos, y, en segundo lugar, encajar en el orificio pasante, de sección triangular, de la superficie de mayor tamaño constitutiva de la esfera externa del cuerpo base, el saliente constituido por el doble vástago, de

- 4 -

sección general triangular semejante.

Así, el saliente de sección triangular en el que se remata uno de los vástagos del saliente de la superficie inferior del cuerpo unitario de tercer tipo se encaja en el correspondiente rebaje del orificio pasante del cuerpo base, en tanto que los remates de forma circular y superficie externa curvo-convexa de las orejetas en voladizo, relativas a los vértices del tercer elemento unitario, en su ensamblaje, quedan encastrados en correspondientes pequeños entrantes del respectivo vértice de un primer elemento adosado a él.

Para complementar la descripción que seguidamente se va a realizar, y con objeto de ayudar a una mejor comprensión de las características de la invención, se acompaña a la presente memoria descriptiva, de un juego de planos, en cuyas figuras de forma ilustrativa y no limitativa, se representan los detalles más característicos de la invención.

BREVE DESCRIPCIÓN DE LOS DISEÑOS.

Figura 1. Muestra una primera vista del cuerpo base del juego rompecabezas tridimensional, pudiendo observar la forma frontal externa de una de las superficies constituyente de la esfera externa, así como los canales definidos entre las esferas concéntricas.

Figura 2. Muestra una segunda vista del cuerpo base del juego rompecabezas tridimensional, pudiendo observar la superficie de mayor tamaño de la esfera externa con un orificio pasante central.

Figura 3. Muestra una tercera vista del cuerpo base del juego rompecabezas tridimensional, pudiendo observar como el orificio pasante de sección triangular se remata en la esfera interna en sus tres lados según sendos rebajes.

Figura 4. Muestra una vista en alzado lateral de un primer elemento de montaje en el cuerpo base del juego rompecabezas, pudiendo observar los salientes laterales inferiores y el saliente de su superficie interna.

Figura 5. Muestra una vista en planta del primer elemento de la figura 4, pudiendo observar su forma general triangular de lados curvo-cóncavos con unos salientes inferiores a ellos, cuyos salientes presentan un rebaje central y una orejeta en voladizo en relación a él.

Figura 6. Muestra una vista seccionada según el corte A-A de la figura anterior.

- 5 -

Figura 7. Muestra una vista en perspectiva de un segundo elemento conformante del juego rompecabezas, el cual presenta una forma general en planta triangular con dos lados ortogonales entre sí y el tercer lado curvo-cóncavo en el cual presenta una ranura, habiendo definido en la superficie superior de la misma dos pequeños salientes centrales.

Figura 8. Muestra una vista en planta del segundo elemento de la figura anterior.

Figura 9. Muestra una vista seccionada del elemento de la figura 8, pudiendo observar la ranura de su lado curvo-convexo, así como un pequeño saliente de la superficie superior que define dicha ranura.

Figura 10. Muestra una vista en perspectiva de un elemento unitario de tercer tipo conformante del juego rompecabezas, el cual presenta una forma general en planta triangular de lados curvo-cóncavos y en su superficie interna cóncava presenta un saliente constituido por dos vástagos, los cuales presentan, entre sí, una sección general triangular.

Figura 11. Muestra una vista en alzado lateral del elemento unitario de tercer tipo conformante del juego rompecabezas, pudiendo observar el saliente constituido por dos vástagos, los cuales presentan, entre sí, una sección general triangular.

Figura 12. Muestra una vista en planta superior del elemento unitario de tercer tipo de la figura 10, pudiendo observar los salientes de la parte inferior de sus tres lados curvo-cóncavos.

Figura 13. Muestra una vista en planta inferior del elemento unitario de tercer tipo de la figura 10, pudiendo observar los salientes de la parte inferior de sus tres lados curvo-cóncavos, así como el saliente constituido por dos vástagos.

Figura 14. Muestra una vista parcial seccionada del juego, pudiendo observar el ensamblaje de distintos elementos en su montaje en el cuerpo base.

Figura 15. Muestra una vista en perspectiva del juego rompecabezas tridimensional montado, pudiendo observar la forma externa de los elementos que conforman el juego e indicando los diferentes movimientos de giro.

DESCRIPCIÓN DE UNA REALIZACIÓN PREFERENTE.

A la vista de las comentadas figuras y de acuerdo con la

- 6 -

numeración adoptada podemos observar como el juego 1 se constituye por una pluralidad de piezas de acuerdo a tres tipos de elementos diferentes

los cuales se montan en un cuerpo base, representando una mejora al juego reivindicado en la Patente WO 2004/030776.

5 Así, el juego 1 rompecabezas tridimensional comprende un cuerpo base 2 definido por dos esferas 3 y 4 concéntricas seccionadas, en la zona de separación entre ellas, por tres pares de planos, siendo los planos de cada par paralelos y los tres pares de planos ortogonales entre sí y descentrados, tal como se puede observar en la figura 1 de los diseños.

10 De esta forma, se conforman unas aberturas 5 prolongadas interiormente en unos rebajes perimetrales que definen unos canales 6 entre ambas esferas, quedando la imaginaria esfera externa 4 constituida por cuatro superficies, siendo tres de dichas superficies 7 iguales y de planta general triangular con dos lados ortogonales entre sí y el otro curvo-convexo, en tanto que la cuarta superficie 8 definida presenta una planta general triangular y es de mayor tamaño que las superficies 7.

15 Así, las superficies 7 y 8 constituyentes de la esfera externa quedan unidas a la esfera interna por respectivos nexos 10 de unión entre los que se han definido los canales 6.

20 La superficie 8 de mayor tamaño constituyente de la esfera 4 externa en su parte central presenta un orificio 9 de sección triangular pasante hasta la parte opuesta de la esfera interna 3 y quedando rematada en sendos rebajes 26 en sus tres lados, tal como se aprecia en la figura 3 de los diseños.

25 Así, en la conformación del juego rompecabezas en el cuerpo base 2 se montan una diversidad de elementos, según tres tipos diferentes, cuya diversidad de elementos quedan con movimiento giratorio según diferentes grupos de elementos.

30 De esta forma, una pluralidad de primeros elementos 11, en número de siete, están definidos por un cuerpo de planta general triangular con sus lados curvo-cóncavos provistos, en relación a su parte inferior de un saliente 12.

35 Asimismo, los salientes 12 de los lados laterales de los primeros elementos 11 presentan en su parte central superior un rebaje 13 en relación al cual presenta, en voladizo, una orejeta 14 rematada de forma circular con

- 7 -

su superficie superior curvo-convexa.

Además, en la parte central de la superficie interna los primeros elementos 11 presentan un saliente cilíndrico 16 rematado en un regruesamiento tronco-cónico 15.

5 Igualmente, el juego rompecabezas 1 comprende una pluralidad de segundos elementos 17, en número de veinticuatro, los cuales están definidos por un cuerpo de planta general triangular con dos lados iguales ortogonales entre sí y el tercer lado curvo-convexo, disponiendo en el lado lateral curvo-convexo de una ranura 18 y presentando en la superficie superior de la ranura 18 configurada una pareja de pequeños salientes centrales 19, entre los cuales se define una oquedad de superficie cóncava.

10 Finalmente, el juego rompecabezas 1 comprende un tercer elemento unitario 20 definido por un cuerpo de planta general triangular con sus lados curvo-cóncavos provistos en relación a su parte inferior de un saliente 21, presentando en sus vértices un rebaje 25 en relación al cual dispone de respectivas orejetas 22 en voladizo, desde el interior al exterior, rematadas de forma circular y superficie externa curvo-convexa.

15 Asimismo, este tercer elemento unitario 20 presenta en la parte central de su superficie interna un saliente 23 constituido por dos vástagos que definen una sección general triangular, quedando rematado el extremo libre de uno de los vástagos en un saliente 24 de sección triangular.

20 Partiendo de esta estructuración en el ensamblaje de los primeros elementos 11 en el cuerpo base 2 el regruesamiento tronco-cónico 15 se encaja por las aberturas 5 definidas entre las esferas concéntricas 3 y 4, quedando posicionado en los canales 6 materializados entre ambas esferas.

25 A continuación se irá produciendo el ensamblaje de los segundos elementos 17 para lo cual en la ranura 18 de su lado curvo-convexo, queda encajado el correspondiente saliente 12 de la parte inferior lateral de uno de los primeros elementos 11 quedando la superficie interna del segundo elemento 17 adosada a una superficie 7-8 relativa a la esfera externa 4 del cuerpo base 2.

30 Asimismo, en el ensamblaje de un segundo elemento 17 con un primer elemento 11 la orejeta 14 en voladizo del correspondiente lado del primer elemento 11 queda encajado entre la pareja de pequeños salientes centrales 19 de la superficie superior definida por la ranura 18 materializada

35

- 8 -

en el lado curvo-convexo del segundo elemento 17, actuando de freno en el posicionamiento de unos elementos respecto de otros.

Finalmente, el cierre del juego se materializa, en primer lugar, al ensamblar en los salientes 21 laterales del elemento unitario 20 respectivos
5 segundos elementos 17, y, en segundo lugar, encastrar el saliente 23 constituido por los dos vástagos, con una sección general triangular, en el orificio 9 pasante de sección triangular semejante de la superficie 8 de mayor tamaño constitutiva de la esfera externa 4 del cuerpo base 2.

Por otra parte, los remates de forma circular y superficie externa
10 curvo-convexa de las orejetas 22 en voladizo, relativas a los vértices del tercer elemento unitario 20, en su ensamblaje, quedan encastrados en correspondientes pequeños entrante 27 del respectivo vértice de un primer elemento 11 adosado a él.

En la figura 14 de los diseños se puede observar como se va
15 efectuando el montaje de los diversos elementos 11 de primer tipo y de los elementos 17 de segundo tipo en el cuerpo base 2, pudiendo observar como el regruesamiento 15 tronco-cónico del elemento 11 de primer tipo queda encastrado en el correspondiente canal 6 definido entre las esferas 3 y 4.

Asimismo, se puede observar como los elementos 17 de segundo
20 tipo se ensamblan con los elementos 11 de primer tipo quedando con su superficie interna adosada a una de las superficies 7 u 8 constituyentes de la esfera externa.

Igualmente, en la figura 15 de los diseños podemos observar los
25 diferentes movimientos, por grupos de elementos, que se podrán ejecutar una vez que el juego ha sido montado.

30

35

REIVINDICACIONES.

1ª.- JUEGO ROMPECABEZAS TRIDIMENSIONAL

PERFECCIONADO, cuyos perfeccionamientos se incorporan al objeto reivindicado en la Patente WO 2004/030776, estando constituido el juego por un cuerpo base y una serie de diferentes elementos montables en el cuerpo base hueco con posibilidad de desplazamiento para componer el juego deseado, **caracterizado** porque el juego (1) rompecabezas tridimensional comprende:

- 5 - un cuerpo base (2) definido por dos esferas (3) y (4) concéntricas seccionadas, en la zona de separación entre ellas, por tres pares de planos, siendo los planos de cada par paralelos y los tres pares de planos ortogonales entre sí y descentrados, conformando unas aberturas (5) prolongadas interiormente en unos rebajes perimetrales que definen unos canales (6) entre ambas esferas, quedando la imaginaria esfera externa (4) constituida por cuatro superficies, siendo tres superficies (7) de ellas iguales y la cuarta superficie (8) diferente y de mayor tamaño, presenta, en posición central, un orificio (9) pasante respecto de la esfera interna (3);
- 10 - una pluralidad de primeros elementos (11), en número de siete, definidos por un cuerpo de planta general triangular con sus lados curvo-cóncavos provistos, en relación a su parte inferior de un saliente (12), presentando en la parte central superior de sus tres salientes (12) laterales un rebaje (13) en relación al cual presenta, en voladizo, una orejeta (14) rematada de forma circular con su superficie superior curvo-convexa, en tanto que en la parte central de su superficie interna presenta un saliente cilíndrico (16) rematado en un regruesamiento tronco-cónico (15).
- 15 - una pluralidad de segundos elementos (17), en número de veinticuatro, definidos por un cuerpo de planta general triangular con dos lados iguales ortogonales entre sí y el tercer lado curvo-convexo, disponiendo en el lado lateral curvo-convexo de una ranura (18) y presentando en la superficie superior de la ranura (18) configurada una pareja de pequeños salientes centrales (19) definiendo entre ellos una oquedad curvo-cóncava;
- 20 - un tercer elemento unitario (20) definido por un cuerpo de planta general triangular con sus lados curvo-cóncavos provistos en relación a su parte inferior de un saliente (21), presentando en sus vértices un rebaje (25) en
- 25
- 30
- 35

- 10 -

relación al cual dispone de una orejeta (22) en voladizo, desde el interior al exterior, rematada de forma circular y superficie externa curvo-convexa, en tanto que en la parte central de su superficie interna presenta un saliente (23) constituido por dos vástagos independientes y próximos que definen una sección general triangular, quedando rematado uno de sus

5

2ª.- JUEGO ROMPECABEZAS TRIDIMENSIONAL PERFECCIONADO, según reivindicación 1ª, **caracterizado** porque las tres superficies (7) iguales constitutivas de la esfera externa (4) del cuerpo base (2) presentan una planta general triangular con dos lados ortogonales y el tercero curvo-convexo y la cuarta superficie (8) constitutiva de la esfera externa (4) presenta una planta general triangular quedando rematado el orificio (9), de sección triangular, en sendos rebajes (26) en sus tres lados.

10

3ª.- JUEGO ROMPECABEZAS TRIDIMENSIONAL PERFECCIONADO, según reivindicación 1ª, **caracterizado** porque en el ensamblaje de los primeros elementos (11) en el cuerpo base (2) el regruessamiento tronco-cónico (15) se encaja por las aberturas (5) definidas entre las esferas concéntricas (3) y (4), quedando posicionado en los canales (6) materializados entre ambas esferas.

15

4ª.- JUEGO ROMPECABEZAS TRIDIMENSIONAL PERFECCIONADO, según reivindicaciones 1ª y 2ª, **caracterizado** porque en el ensamblaje de los segundos elementos (17), en la ranura (18) de su lado curvo-convexo, queda encajado el correspondiente saliente (12) de la parte inferior lateral de uno de los primeros elementos (11), quedando la superficie interna del segundo elemento (17) adosada a una superficie (7-8) relativa a la esfera externa (4) del cuerpo base (2).

20

5ª.- JUEGO ROMPECABEZAS TRIDIMENSIONAL PERFECCIONADO, según reivindicación 4ª, **caracterizado** porque en el ensamblaje de un segundo elemento (17) con un primer elemento (11) la orejeta (14) en voladizo del correspondiente saliente (12) lateral del primer elemento (11) queda encajado entre la pareja de pequeños salientes centrales (19) de la superficie superior definida por la ranura (18) materializada en el lado curvo convexo del segundo elemento (17).

25

6ª.- JUEGO ROMPECABEZAS TRIDIMENSIONAL PERFECCIONADO, según reivindicación 1ª, **caracterizado** porque el

30

35

- 11 -

cierre del juego se materializa al encastrar el saliente (23) constituido por dos vástagos independientes y próximos que definen una sección general triangular, con tres segundos elementos (17) ensamblados en los respectivos salientes (21) de sus lados laterales, en el orificio (9) de sección triangular de la superficie (8) de mayor tamaño constitutiva de la esfera externa (4).

5
7^a.- **JUEGO ROMPECABEZAS TRIDIMENSIONAL PERFECCIONADO**, según reivindicación 6^a, **caracterizado** porque el saliente de sección triangular (24) en el que se remata uno de los vástagos del saliente (23) del cuerpo unitario (20) de tercer tipo se encaja en el correspondiente rebaje (26) del orificio (9) pasante del cuerpo base (2), en tanto que los remates de forma circular y superficie externa curvo-convexa de las orejetas (22) en voladizo, relativas a los vértices del tercer elemento unitario (20), en su ensamblaje, quedan encastrados en correspondientes pequeños entrantes (27) del respectivo vértice de un primer elemento (11) adosado a él.

10
15
20
25
30
35

1/8

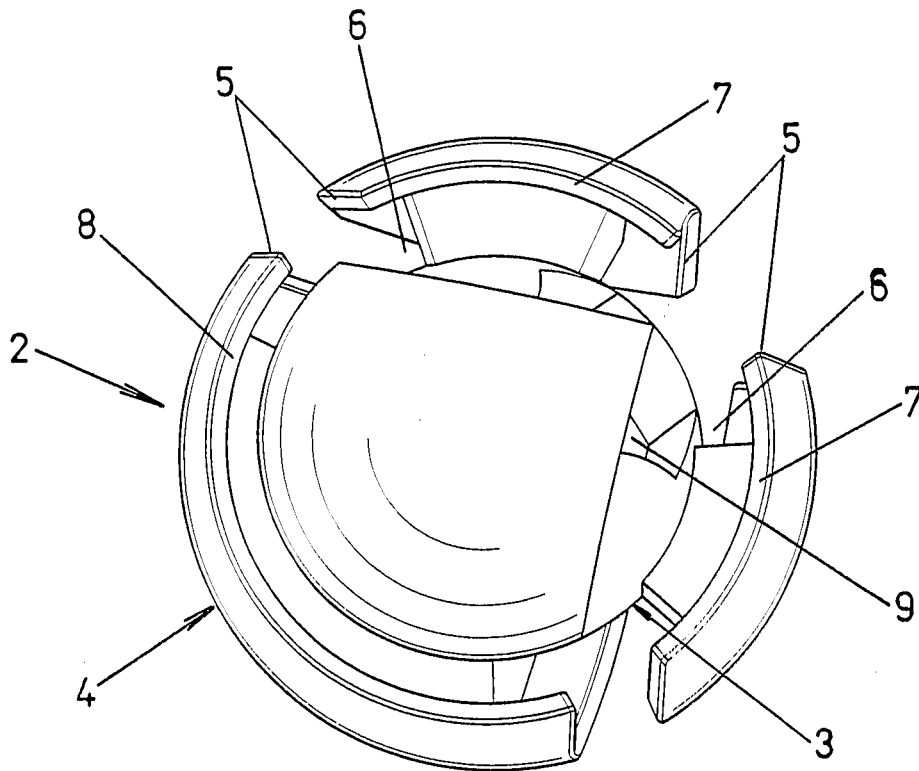


Fig.1

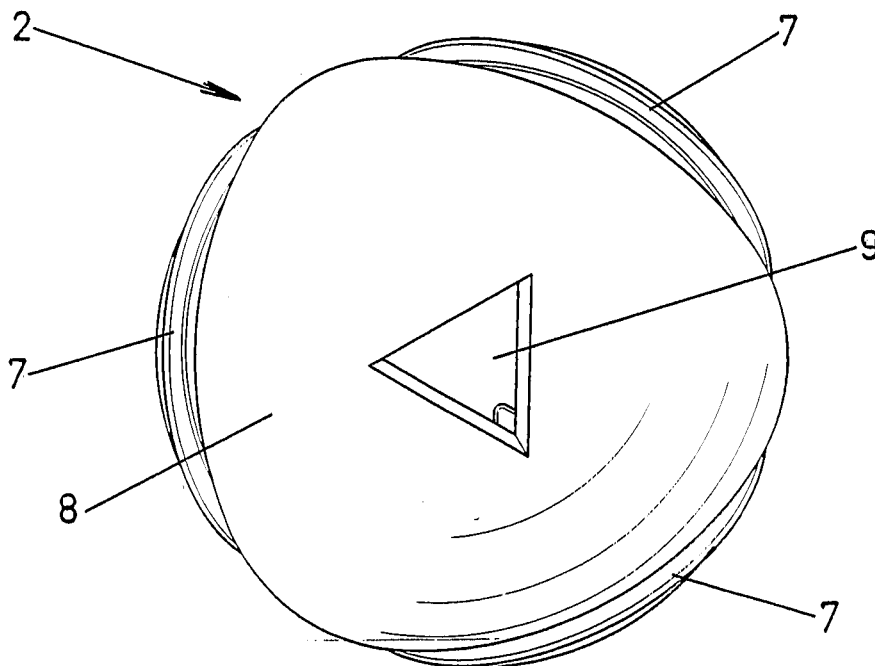


Fig.2

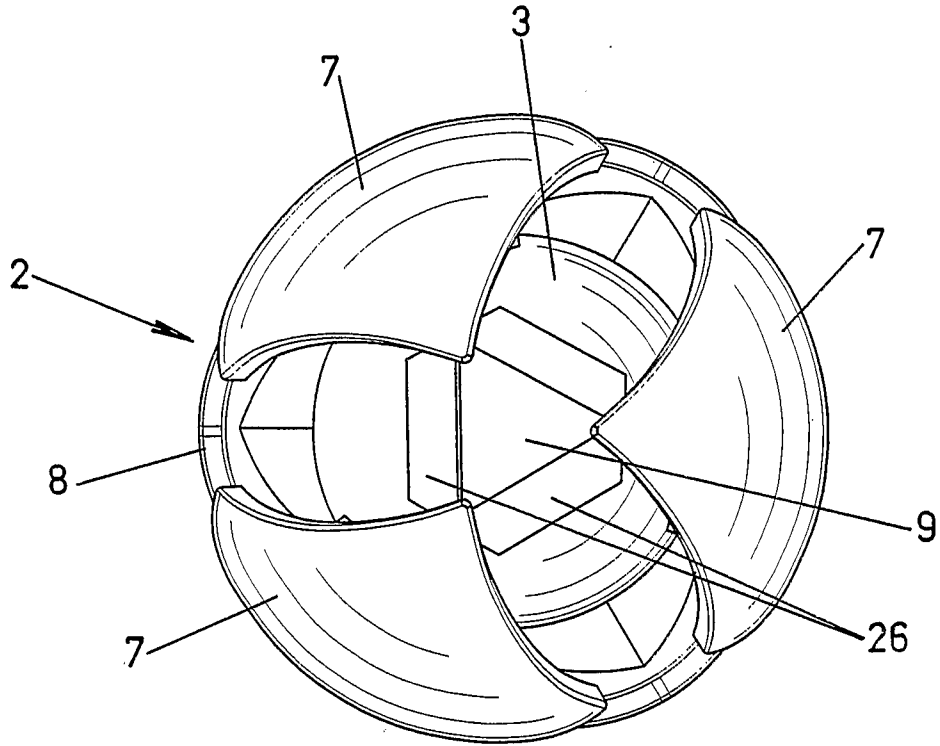


Fig. 3

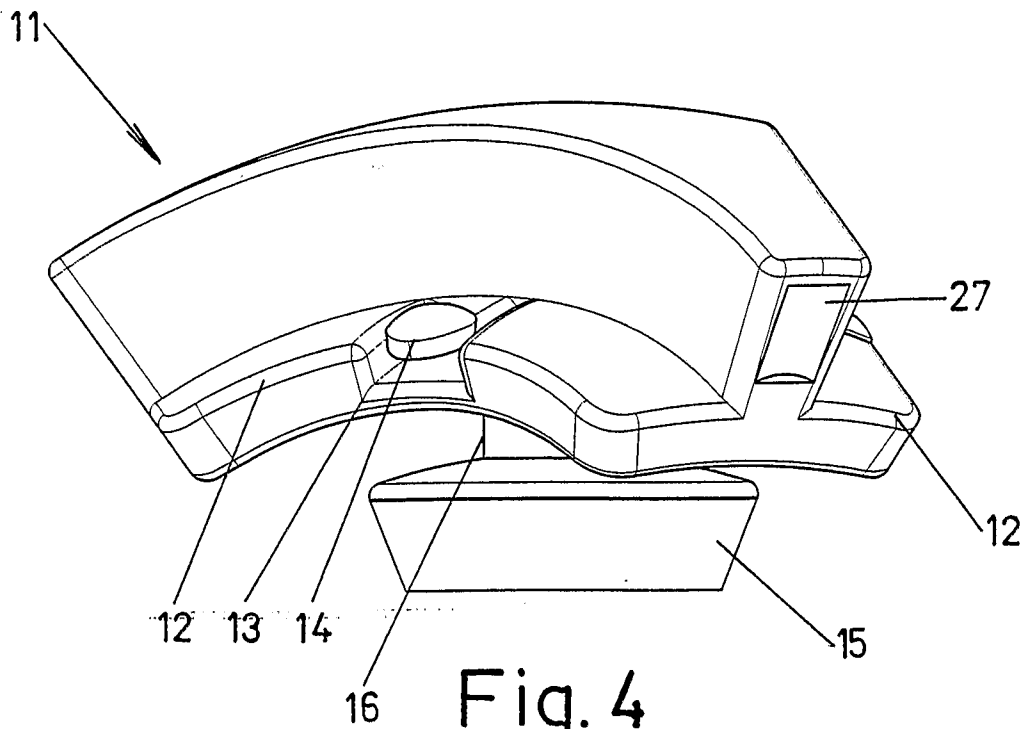


Fig. 4

3/8

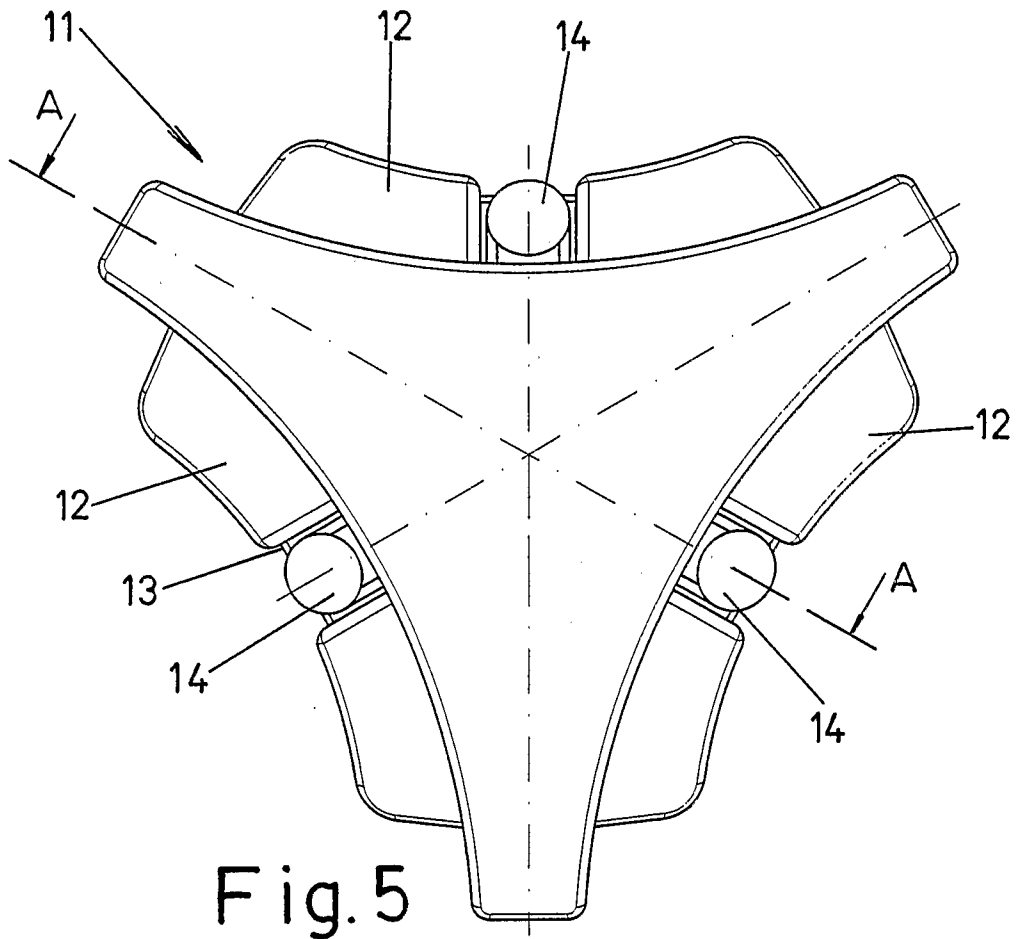


Fig. 5

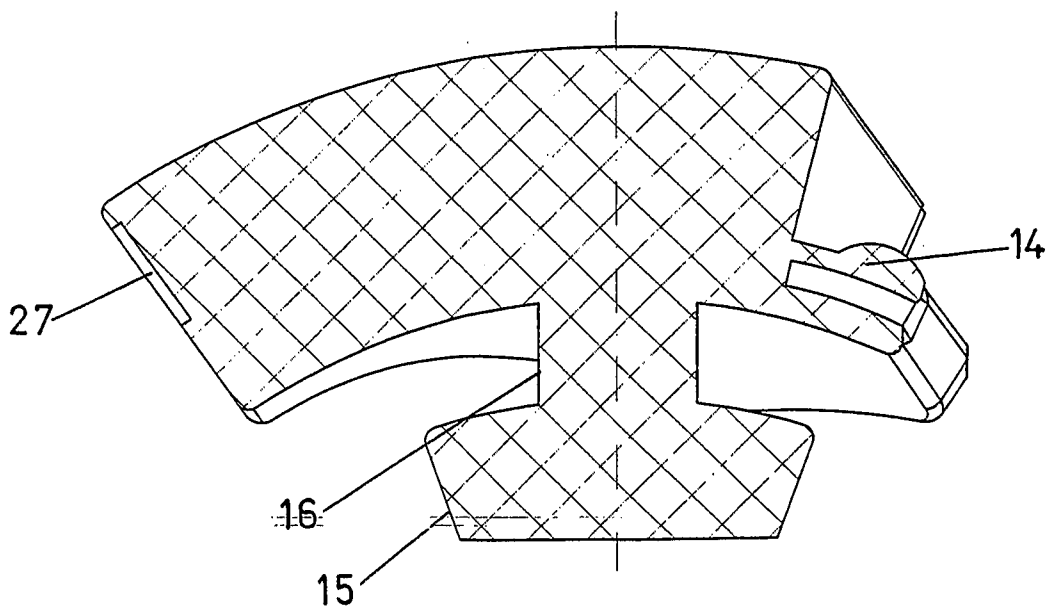


Fig. 6

4/8

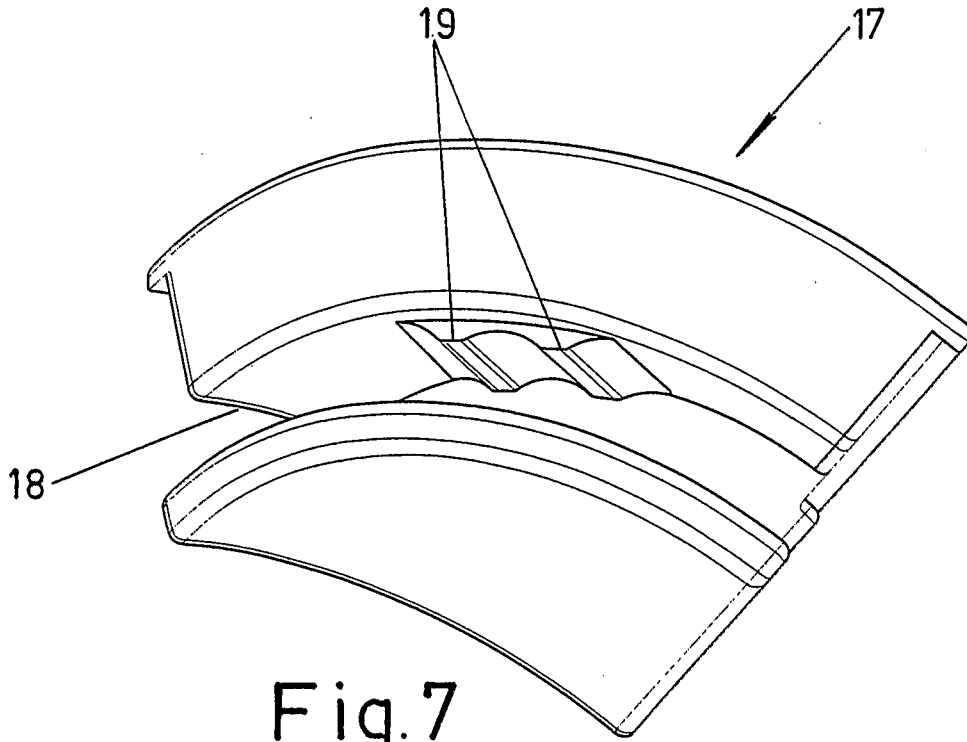


Fig. 7

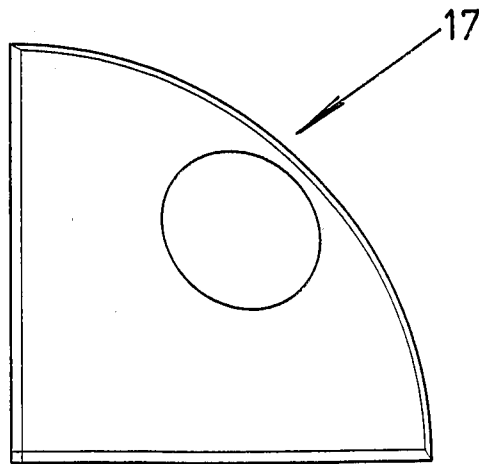


Fig. 8

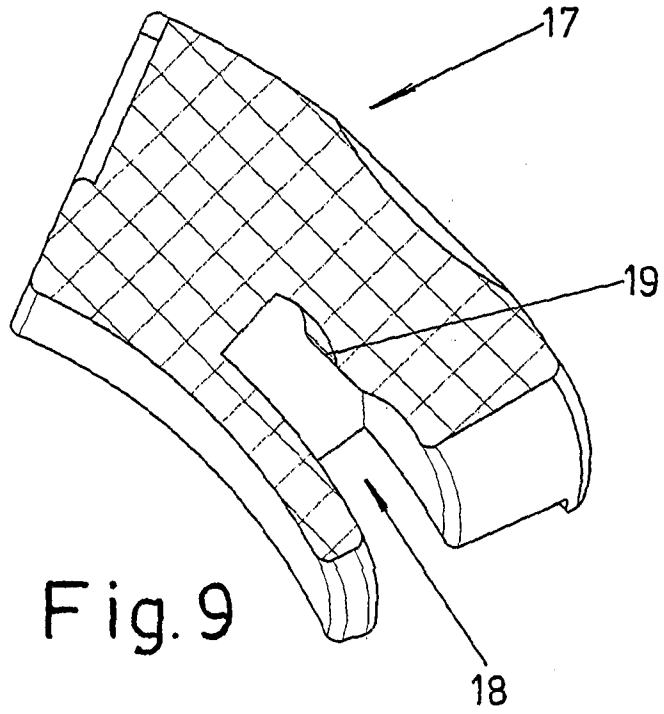


Fig. 9

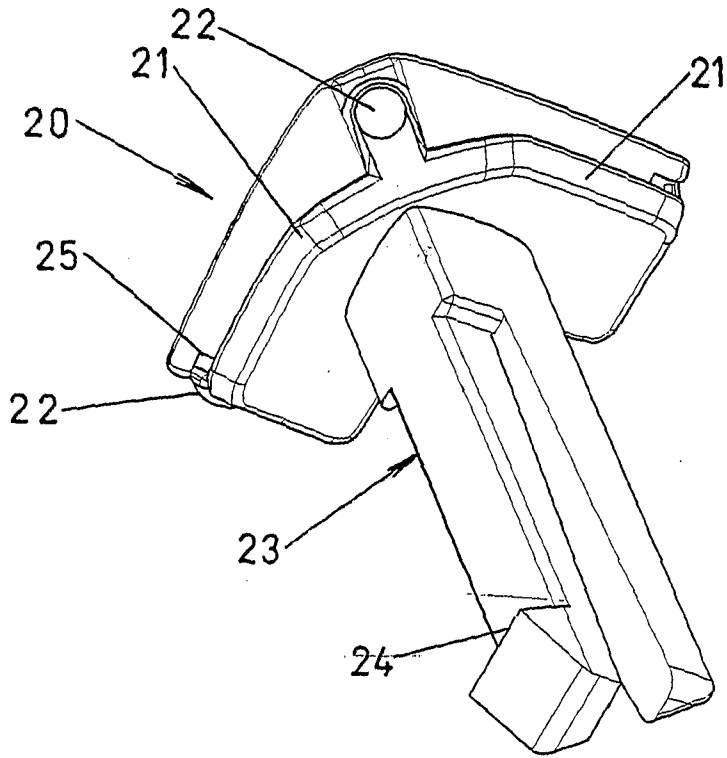
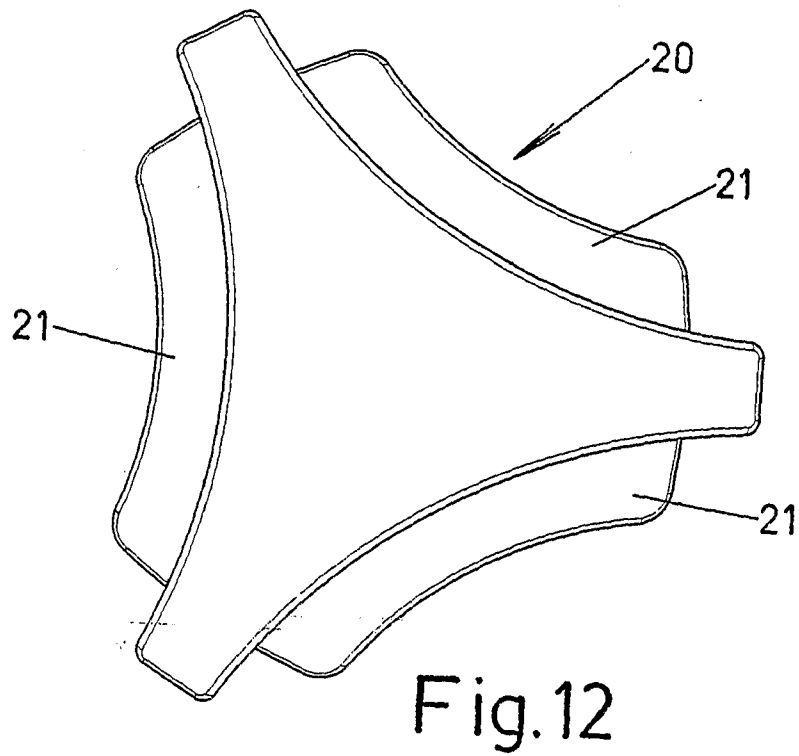
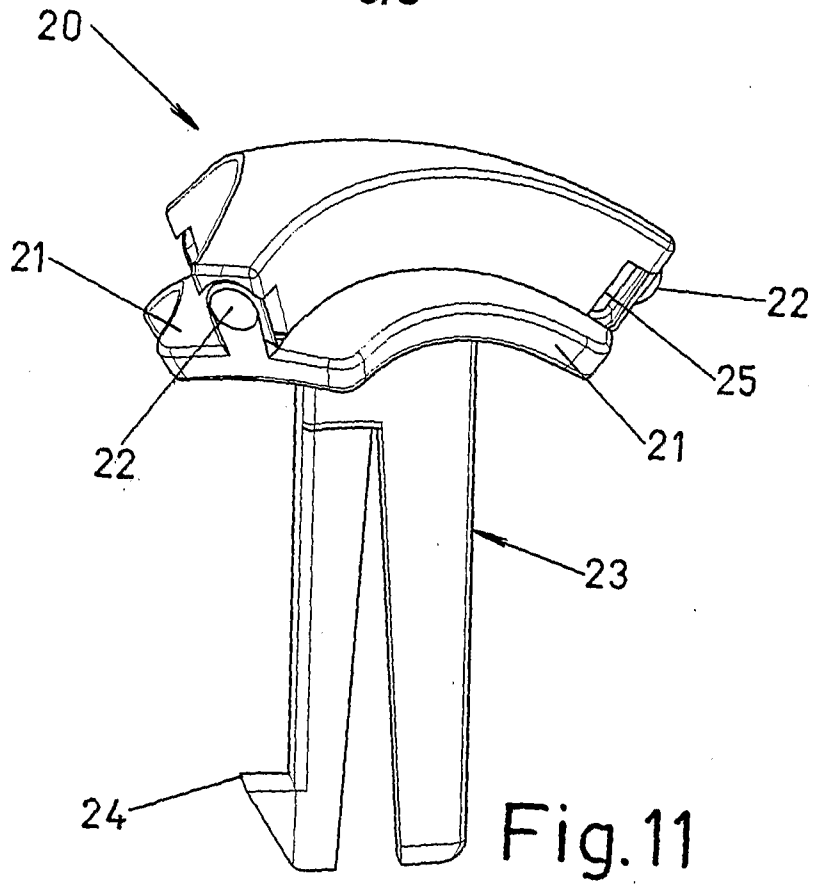


Fig. 10

6/8



7/8

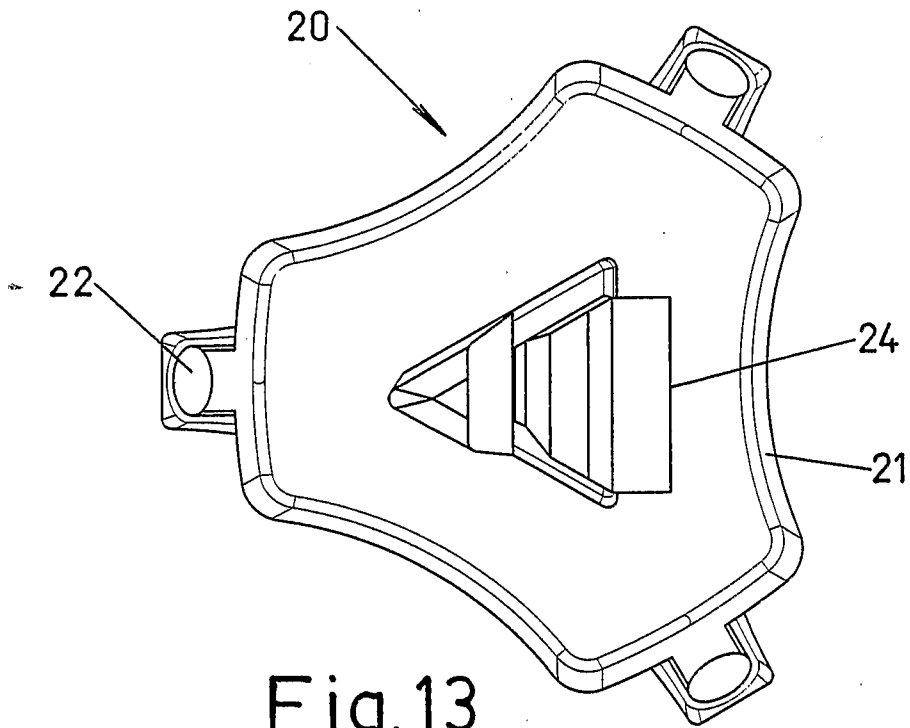


Fig.13

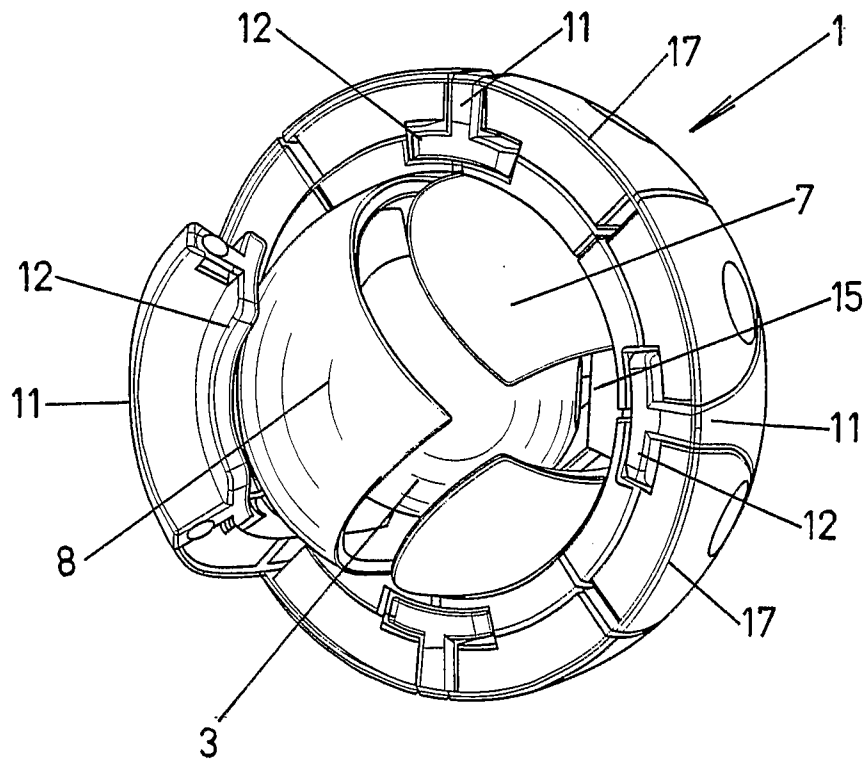


Fig.14

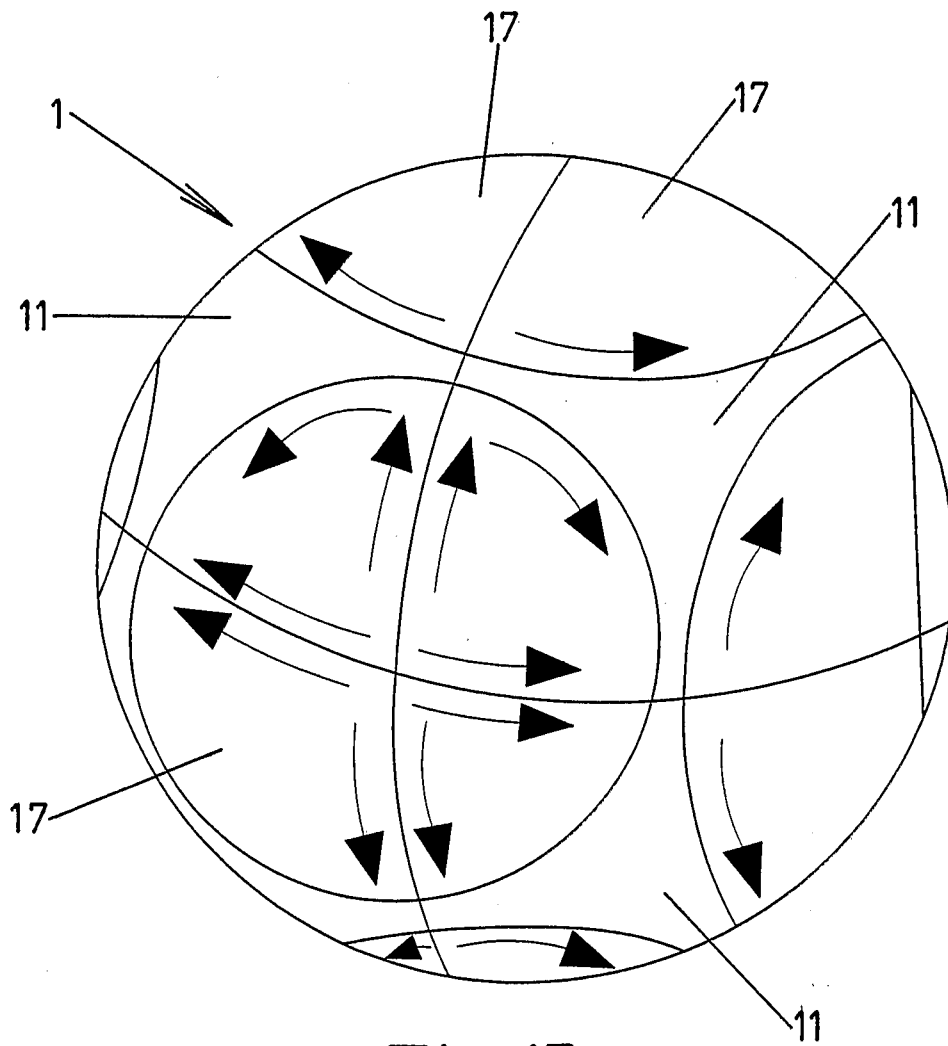


Fig. 15

INTERNATIONAL SEARCH REPORT

International application No.

PCT/ES 2005/000485

A. CLASSIFICATION OF SUBJECT MATTER

see on attached page

According to International Patent Classification (IPC) or to both national classification and IPC

B. FIELDS SEARCHED

Minimum documentation searched (classification system followed by classification symbols)

A63F 9/+, A63H 33/00

Documentation searched other than minimum documentation to the extent that such documents are included in the fields searched

Electronic data base consulted during the international search (name of data base and, where practicable, search terms used)

CIBEPAT,EPODOC,WPI,PAJ

C. DOCUMENTS CONSIDERED TO BE RELEVANT

Category*	Citation of document, with indication, where appropriate, of the relevant passages	Relevant to claim No.
A	WO 2004030776 A1 (PEREZ CABEZA, F.A. ET AL.) 15.04.2004, the whole document	
A	RU 2064315 C1 (KAZAKOV, A.A.) 27.07.1996, the whole document	
A	SU 1136820 A (DALNIK, P.E.) 30.01.1985, the whole document	
A	US 5452895 A (RAY, D.W.) 26.09.1995, the whole document	
A	ES 8500077 A1 (ABASCAL RUBIO, J.M.) 01.01.1985, the whole document	
A	ES 0261408 Y (BLAS DE LOS RÍOS, F.) 01.05.1982, the whole document	
A	ES 1025710 U (BESADA CORES, M.) 16.01.1994, the whole document	

 Further documents are listed in the continuation of Box C. See patent family annex.

* Special categories of cited documents:

"A" document defining the general state of the art which is not considered to be of particular relevance

"E" earlier application or patent but published on or after the international filing date

"L" document which may throw doubts on priority claim(s) or which is cited to establish the publication date of another citation or other special reason (as specified)

"O" document referring to an oral disclosure, use, exhibition or other means

"P" document published prior to the international filing date but later than the priority date claimed

"T" later document published after the international filing date or priority date and not in conflict with the application but cited to understand the principle or theory underlying the invention

"X" document of particular relevance; the claimed invention cannot be considered novel or cannot be considered to involve an inventive step when the document is taken alone

"Y" document of particular relevance; the claimed invention cannot be considered to involve an inventive step when the document is combined with one or more other such documents, such combination being obvious to a person skilled in the art

"&" document member of the same patent family

Date of the actual completion of the international search

02 March 2006 (02.03.2006)

Date of mailing of the international search report

09 March 2006 (09.03.2006)

Name and mailing address of the ISA/

SPTO

Authorized officer

Facsimile No.

Telephone No.

INTERNATIONAL SEARCH REPORT

International application No.
PCT/ ES 2005/000485

C (Continuation). DOCUMENTS CONSIDERED TO BE RELEVANT		
Category*	Citation of document, with indication, where appropriate, of the relevant passages	Relevant to claim No.
A	US 5074562 A (GREEN, D.E.) 24.12.1991, the whole document	
A	US 4557484 A (SHERMAN, B.F. ET AL.) 10.12.1985, the whole document	
A	US 5566941 A (DESTICS, R.) 22.10.1996, the whole document	
A	EP 0522223 A1 (LIU, M.-Z.) 13.01.1993, the whole document	
A	GB 2088728 A (ELZETT MUEVEK) 16.06.1982, the whole document	
A	ES 2218479 T3 (INTERNATIONAL MARKETING AND LICENSING LIMITED) 16.11.2004, the whole document	
A	ES 281335 Y (ALCACER MONTORO, F.J.) 01.10.1985, the whole document	
A	WO 0072929 A1 (SPYKERMAN, M.) 07.12.2000, the whole document	
A	FR 2723853 A1 (DIEN CHEN TSUN) 01.03.1996, the whole document	

INTERNATIONAL SEARCH REPORT

International application No.

PCT/ ES 2005/000485

WO 2004030776 A1	15.04.2004	UA 58096 C US 2005230908 A	15.07.2003 20.10.2005
RU 2064315 C1	27.07.1996	None	
SU 1136820 A	30.01.1985	None	
US 5452895 A	26.09.1995	None	
ES 8500077 A1	01.01.1985	None	
ES 261408 Y	01.05.1982	None	
ES 1025710 U	16.01.1994	ES 1025710 Y	16.01.1995
US 5074562 A	24.12.1991	None	
US 4557484 A	10.12.1985	US 4478418 A	23.10.1984
US 5566941 A	22.10.1996	None	
EP 0522223 A	13.01.1993	US 5114148 A	19.05.1992
GB 2088728 A	16.06.1982	BE 891356 A SE 8107234 A FI 813667 A FR 2495484 A NL 8105343 A JP 57119772 A BR 8107907 A DE 3144834 A HU 186541 B	31.03.1982 06.06.1982 06.06.1982 11.06.1982 01.07.1982 26.07.1982 14.09.1982 14.10.1982 28.08.1985
ES 2218479 T3	16.11.2004	WO 0025874 A CA 2349299 A AU 1058000 A GB 2345863 A EP 1148917 A EP 1210965 A JP 2002528240 T AT 260693 T AT 260694 T DE 69915391 D DE 69915371 D US 6769690 B ES 2217832 T DE 69915371 T DE 69915391 T	11.05.2000 11.05.2000 22.05.2000 26.07.2000 31.10.2001 05.06.2002 03.09.2002 15.03.2004 15.03.2004 08.04.2004 08.04.2004 03.08.2004 01.11.2004 24.02.2005 24.03.2005

INTERNATIONAL SEARCH REPORT

International application No.

PCT/ ES 2005/000485

ES 281335 Y	01.10.1985	ES 281335 U	16.02.1985
-----	-----	-----	-----
WO 0072929 A1	07.12.2000	AU 4905200 A	18.12.2000
		CN 1352572 A	05.06.2002
-----	-----	-----	-----
FR 2723853 A1	01.03.1996	None	
-----	-----	-----	-----

International Patent Classification

A63F 9/08 (2006.01)

A63F 9/12 (2006.01)

INFORME DE BÚSQUEDA INTERNACIONAL

Solicitud internacional nº
PCT/ ES 2005/000485

A. CLASIFICACIÓN DEL OBJETO DE LA SOLICITUD

Ver hoja adicional

De acuerdo con la Clasificación Internacional de Patentes (CIP) o según la clasificación nacional y la CIP.

B. SECTORES COMPRENDIDOS POR LA BÚSQUEDA

Documentación mínima buscada (sistema de clasificación seguido de los símbolos de clasificación)
A63F 9/+, A63H 33/00

Otra documentación consultada, además de la documentación mínima, en la medida en que tales documentos formen parte de los sectores comprendidos por la búsqueda

Bases de datos electrónicas consultadas durante la búsqueda internacional (nombre de la base de datos y, si es posible, términos de búsqueda utilizados)

CIBEPAT,EPODOC,WPI,PAJ

C. DOCUMENTOS CONSIDERADOS RELEVANTES

Categoría*	Documentos citados, con indicación, si procede, de las partes relevantes	Relevante para las reivindicaciones nº
A	WO 2004030776 A1 (PEREZ CABEZA, F.A. ET AL.) 15.04.2004, todo el documento.	
A	RU 2064315 C1 (KAZAKOV, A.A.) 27.07.1996, todo el documento.	
A	SU 1136820 A (DALNIK, P.E.) 30.01.1985, todo el documento.	
A	US 5452895 A (RAY, D.W.) 26.09.1995, todo el documento.	
A	ES 8500077 A1 (ABASCAL RUBIO, J.M.) 01.01.1985, todo el documento.	
A	ES 0261408 Y (BLAS DE LOS RÍOS, F.) 01.05.1982, todo el documento.	
A	ES 1025710 U (BESADA CORES, M.) 16.01.1994, todo el documento.	

En la continuación del recuadro C se relacionan otros documentos Los documentos de familias de patentes se indican en el anexo

* Categorías especiales de documentos citados: "A" documento que define el estado general de la técnica no considerado como particularmente relevante. "E" solicitud de patente o patente anterior pero publicada en la fecha de presentación internacional o en fecha posterior. "L" documento que puede plantear dudas sobre una reivindicación de prioridad o que se cita para determinar la fecha de publicación de otra cita o por una razón especial (como la indicada). "O" documento que se refiere a una divulgación oral, a una utilización, a una exposición o a cualquier otro medio. "P" documento publicado antes de la fecha de presentación internacional pero con posterioridad a la fecha de prioridad reivindicada.	"T" documento ulterior publicado con posterioridad a la fecha de presentación internacional o de prioridad que no pertenece al estado de la técnica pertinente pero que se cita por permitir la comprensión del principio o teoría que constituye la base de la invención. "X" documento particularmente relevante: la invención reivindicada no puede considerarse nueva o que implique una actividad inventiva por referencia al documento aisladamente considerado. "Y" documento particularmente relevante: la invención reivindicada no puede considerarse que implique una actividad inventiva cuando el documento se asocia a otro u otros documentos de la misma naturaleza, cuya combinación resulta evidente para un experto en la materia. "&" documento que forma parte de la misma familia de patentes.
---	---

Fecha en que se ha concluido efectivamente la búsqueda internacional. 02.Marzo.2006 (02.03.2006)	Fecha de expedición del informe de búsqueda internacional 09 MARZO 2006 (09-03-2006)
---	---

Nombre y dirección postal de la Administración encargada de la búsqueda internacional O.E.P.M. C/Panamá 1, 28071 Madrid, España. Nº de fax 34 91 3495304	Funcionario autorizado L.Mª Iglesias Gómez Nº de teléfono + 34 91 3493025
---	---

INFORME DE BÚSQUEDA INTERNACIONAL

Solicitud internacional nº
PCT/ES 2005/000485

C (Continuación).		DOCUMENTOS CONSIDERADOS RELEVANTES
Categoría*	Documentos citados, con indicación, si procede, de las partes relevantes	Relevante para las reivindicaciones nº
A	US 5074562 A (GREEN, D.E.) 24.12.1991, todo el documento.	
A	US 4557484 A (SHERMAN, B.F. ET AL.) 10.12.1985, todo el documento.	
A	US 5566941 A (DESTICS, R.) 22.10.1996, todo el documento.	
A	EP 0522223 A1 (LIU, M.-Z.) 13.01.1993, todo el documento.	
A	GB 2088728 A (ELZETT MUEVEK) 16.06.1982, todo el documento.	
A	ES 2218479 T3 (INTERNATIONAL MARKETING AND LICENSING LIMITED) 16.11.2004, todo el documento.	
A	ES 281335 Y (ALCACER MONTORO, F.J.) 01.10.1985, todo el documento.	
A	WO 0072929 A1 (SPYKERMAN, M.) 07.12.2000, todo el documento.	
A	FR 2723853 A1 (DIEN CHEN TSUN) 01.03.1996, todo el documento.	

INFORME DE BÚSQUEDA INTERNACIONAL

Información relativa a miembros de familias de patentes

Solicitud internacional nº

PCT/ ES 2005/000485

Documento de patente citado en el informe de búsqueda	Fecha de publicación	Miembro(s) de la familia de patentes	Fecha de publicación
WO 2004030776 A1	15.04.2004	UA 58096 C US 2005230908 A	15.07.2003 20.10.2005
RU 2064315 C1	27.07.1996	NINGUNO	
SU 1136820 A	30.01.1985	NINGUNO	
US 5452895 A	26.09.1995	NINGUNO	
ES 8500077 A1	01.01.1985	NINGUNO	
ES 261408 Y	01.05.1982	NINGUNO	
ES 1025710 U	16.01.1994	ES 1025710 Y	16.01.1995
US 5074562 A	24.12.1991	NINGUNO	
US 4557484 A	10.12.1985	US 4478418 A	23.10.1984
US 5566941 A	22.10.1996	NINGUNO	
EP 0522223 A	13.01.1993	US 5114148 A	19.05.1992
GB 2088728 A	16.06.1982	BE 891356 A SE 8107234 A FI 813667 A FR 2495484 A NL 8105343 A JP 57119772 A BR 8107907 A DE 3144834 A HU 186541 B	31.03.1982 06.06.1982 06.06.1982 11.06.1982 01.07.1982 26.07.1982 14.09.1982 14.10.1982 28.08.1985
ES 2218479 T3	16.11.2004	WO 0025874 A CA 2349299 A AU 1058000 A GB 2345863 A EP 1148917 A EP 1210965 A JP 2002528240 T AT 260693 T AT 260694 T DE 69915391 D DE 69915371 D US 6769690 B ES 2217832 T DE 69915371 T DE 69915391 T	11.05.2000 11.05.2000 22.05.2000 26.07.2000 31.10.2001 05.06.2002 03.09.2002 15.03.2004 15.03.2004 08.04.2004 08.04.2004 03.08.2004 01.11.2004 24.02.2005 24.03.2005

INFORME DE BÚSQUEDA INTERNACIONAL

Información relativa a miembros de familias de patentes

Solicitud internacional nº

PCT/ES 2005/000485

Documento de patente citado en el informe de búsqueda	Fecha de publicación	Miembro(s) de la familia de patentes	Fecha de publicación
ES 281335 Y	01.10.1985	ES 281335 U	16.02.1985
WO 0072929 A1	07.12.2000	AU 4905200 A CN 1352572 A	18.12.2000 05.06.2002
FR 2723853 A1	01.03.1996	NINGUNO	

CLASIFICACIÓN DEL OBJETO DE LA SOLICITUD

A63F 9/08 (2006.01)

A63F 9/12 (2006.01)